

Montage- und Inbetriebsetzungsanleitung

Apparate Serie 2300

Originalanleitung
 Notice originale
 Original instructions



Anleitung vor
 Gebrauch lesen!
 Lire la notice d'utilisation
 avant l'emploi!
 Read instructions before use!

Kochapparate – Druckkochapparate



Flexipfannen – Druckgarbraisièren



Mobile Apparate – High-speed



Datum	26.02.2015
Ersetzt	13.01.2014
Verfasser	VAE
PL	VAE
Verantwortlich	VAE
Dok-Nr.	X101533D
Revision	4
Seiten	14

1 Sicherheitshinweise

Das Aufstellen, Anschliessen und die erstmalige Inbetriebnahme der Apparate darf nur durch **konzessionierte Fachleute** oder **unterwiesenes Personal** erfolgen. Vorgängig sind zwingend die **Montage- und Inbetriebnahmeanleitung** und die **Bedienungsanleitung** zu lesen.

Bemerkung	Warnhinweis
<p> WARNUNG</p> <p>Apparate Vorderseite sichtbar, wenn das Verschaltungsblech entfernt wird</p>	<p></p> <p>Vor Öffnen des Gerätes spannungsfrei schalten. Disconnect the unit from the power supply before opening it. Déconnecter l'appareil avant de l'ouvrir. Disattivare la corrente prima di aprire l'apparecchio. Antes de abrir el aparato, deben desconectarlo de la red.</p>
<p> WARNUNG</p> <p>Apparate Rückseite sichtbar, wenn Apparat von der Wand genommen wird</p>	<p></p> <p>Achtung Hochspannung! Dieses Gerät darf nur durch unseren Kundendienst oder einer von uns autorisierten Fachwerkstätte geöffnet werden. Bei Fremdeingriff erlischt jeglicher Garantieanspruch gegenüber Dritten.</p> <p>Attention high-voltage! This appliance may only be opened by our aftersales service or by a specialised workshop authorised by ourselves. In case of external intervention any warranty claim and liability against third parties will be terminated.</p> <p>Attention haute tension Seul notre service apres-ventre ou un atelier specialisé designé par nos soins auront le droit d'ouvrir notre appareil. En cas d'intervention extérieure toute revendication d'indemnité et toute responsabilité vis-à-vis de tiers est exclusé.</p>
<p> WARNUNG</p>	<p>Schwerste Verletzungen drohen! Der Apparat muss während der Inbetriebnahme- und vor Wartungsarbeiten spannungsfrei geschaltet und abgesichert werden. Spannungsführende Teile sind abzudecken!</p>

Symbol	Bemerkung
 VORSICHT	Vorsicht!
 VORSICHT	Vorsicht heisse Oberfläche
 VORSICHT	Vorsicht heisse Oberfläche die berührt werden muss
 VORSICHT	Vorsicht austretender Dampf
 VORSICHT	Vorsicht Klemm- oder Quetschgefahr

Bei allen Betriebsarten sind folgende Hinweise zu beachten:

Symbol	Bemerkung
 VORSICHT	Bei unsachgemäßem Gebrauch (Einfüllen von Kochgut über die Füllmarke oder bei 100% Leistung im Fortkochbereich) besteht Verbrühungsgefahr durch austretendes und über den Apparat fließendes heisses Kochgut.
 VORSICHT	Bedienen Sie sämtliche Bedienelemente wie z.B.: Ventile, Deckelgriffe, und Handräder an den dafür vorgesehenen Handgriffen.
 VORSICHT	Bei nicht einwandfreier Funktion der Sicherheitselemente darf der Apparat nicht mehr unter Druck gesetzt werden. Der ELRO-Kundendienst ist unverzüglich anzufordern.
 VORSICHT	Öffnen Sie bei kippbaren Apparaten zuerst den Deckel. Durch betätigen des Drehrades bringen Sie das Bassin in die gewünschte Position.
 VORSICHT	Service und Wartung dürfen ausschliesslich vom ELRO Kundendienst, oder von ELRO autorisierte Serviceunternehmen durchgeführt werden. Andernfalls erlöschen sämtliche Garantie- und Regressansprüche und die Reinigung mit Hochdruck (HPC) oder einem Wasserstrahl ist verboten. Dasselbe gilt für nicht von ELRO autorisierte An- und Umbauten.

1.1 Hersteller

E L R O

Wohlerstrasse 47
CH-5620 Bremgarten

www.elro.ch

1.2 ELRO Kundendienst



+41 (0)56 648 94 11



services@elro.ch

1	Sicherheitshinweise	2
1.1	Hersteller	4
1.2	ELRO Kundendienst	4
2	ELRO Apparat Serie 2300	6
2.1	Typbezeichnung	6
2.2	Apparatenummer / Typenschild	6
2.3	Konformitätserklärung	6
3	Apparatübersicht	7
3.1	Technische Daten	7
4	Transport	7
5	Aufstellen der Apparate	8
5.1	Apparate zur Aufstellung auf Füßen	8
5.2	Apparate zur Aufstellung auf bauseitigem Sockel	8
5.3	Apparate zur Aufstellung auf CNS Sockel	8
5.4	Apparat fixieren	8
5.5	Bodenfreie Wandmontage / ELRO-Installationswand.....	9
5.5.1	Selbstfixierende Wandaufhängung / Horizontallage-Einsteller	9
5.5.2	Hub-Transportgerät	10
5.5.3	Apparat aufhängen.....	10
5.5.4	Einstellen Arbeitshöhe	10
5.6	Kontrolle der Aufhängung	10
5.7	Wandabschluss	10
5.8	Zusammenbau	10
5.8.1	Hygienelink.....	11
5.9	Mobile Apparate	12
6	Anschliessen	12
6.1	Apparateanschlüsse.....	12
6.2	Emissionen von Lärm.....	12
6.3	IP-Code	13
7	Inbetriebnahme	13
7.1	Apparat.....	13
7.2	High-speed	14
8	Wartung	14
9	Entsorgung	14

2 ELRO Apparat Serie 2300

Wir beglückwünschen Sie zum Kauf eines ELRO Apparates der Serie 2300. Lesen Sie bitte diese Montageanleitung sowie die Bedienungsanleitung sorgfältig durch. Beachten Sie die Hinweise und Empfehlungen, sowie die Einhaltung der Reinigungs- und Wartungshinweise. Diese tragen zur einwandfreien Funktion der Apparate bei.

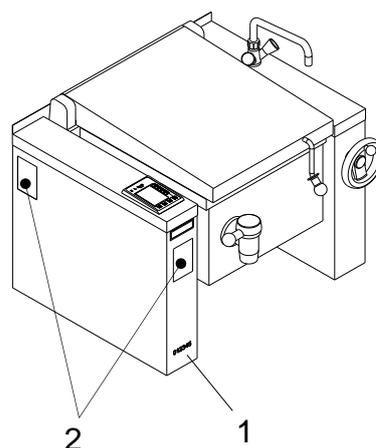
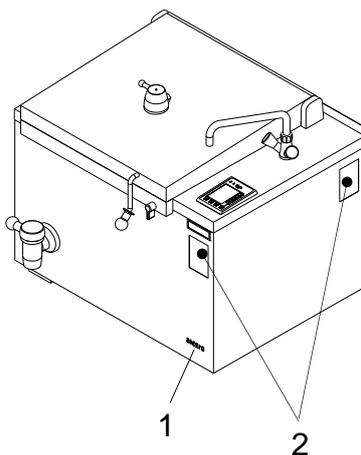
2.1 Typbezeichnung

Kessel (M)DGN(S)x, (M)JGNx, (M)JKx, (M)JRx
 Pfanne (M)DB(K)GN(S)x, (M)DBGNix, (M)P(K)GNx
 Speed (M)Speedx
 x = Grösse

2.2 Apparatenummer / Typenschild

Die Apparatenummer (1) ist auf der Abdeckung eingraviert. Das Typenschild (2) befindet sich unter der Apparateabdeckung auf dem Elektrokasten und hinten bei der Aufhängung.

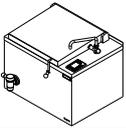
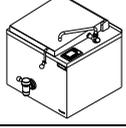
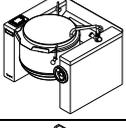
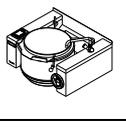
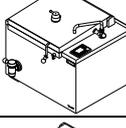
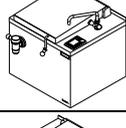
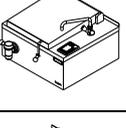
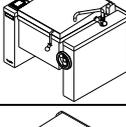
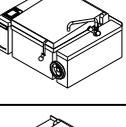
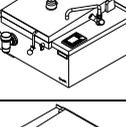
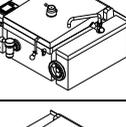
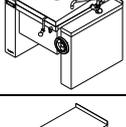
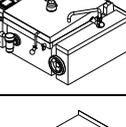
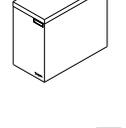
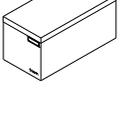
Typ Type	DBKGN33-EDS-90-M		
Nr. No	73505	Datum Date	23.07.2008
	400V 3LPE 50/60Hz / 23.50 kW / 33.90 A		
Steuerung Commande Control	IPX6 / IPX9k		
			
	Kochraum Chambre de cuisson Cooking Chamber	Heizregister Système de chauffage heating system prim.	sec.
Inhalt Capacité (l) Capacity	165	0	0
Temp. (°C)	107	0	0
Druck Pression (kPa) Pressure	34	0	0
Medium Milieu	H ₂ O		
	ELRO-Werke AG, CH-5620 Bremgarten		
	ELRO		



2.3 Konformitätserklärung

Die Konformitätserklärung ist als separates Dokument erhältlich und steht im Internet als Download zur Verfügung.

3 Apparatübersicht

Bild	Abkürzung	Benennung	Abkürzung	Bild
	JGN	Kochapparat GN-Form		
	JR	Kochapparat Rund		
	JK	Kochapparat Rund kippar	JK-C	
	DGN DGNS	Druckkochapparat Druckkochapparat mit High-speed		
	PGN	Flexipfanne	PGN-C	
	PKG PKGNS	Flexipfanne kippar	PKG-C	
	DBG DBGNI DBGNS	Druckgarbrasière (ED/EDS) Druckgarbrasière mit integriertem High-speed Druckgarbrasière mit High-speed	DBG-C	
	DBK DBKNS	Druckgarbrasière kippar Druckgarbrasière mit High-speed kippar	DBK-C	
	Speed	High-speed	Speed-C	

3.1 Technische Daten

Abmessungen, Gewicht, Inhalt und andere technische Daten sind den entsprechenden Massbilder und/oder Installationsplan und den Allgemeinen Hinweisen zu entnehmen.

4 Transport

Der Apparat wird ab Werk auf Paletten geliefert.

5 Aufstellen der Apparate

Die Apparate sind an dem vorgesehenen Standort entsprechend den gültigen Installationsplänen / Massbilder und den allgemeinen Hinweisen aufzustellen.

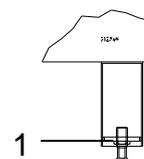
Die gültigen, landesbezogenen und lokalen Vorschriften der zuständigen Überwachungsstellen sind einzuhalten.

Vergewissern Sie sich, dass:

- dass im schraffierten Bereich der Massbilder / Installationspläne **keine Leitungen** verlegt sind.
- das Anschlusskabel keine Quetsch- oder Schnittverletzungen aufweist.
- wenn dies der Fall ist, darf der Apparat nicht in Betrieb genommen werden! Kabel dürfen nur durch den ELRO Kundendienst oder von ELRO instruiertem Personal ersetzt werden, damit die Hochdruckreinigung HPC gewährleistet werden kann.
- Bauseits alle erforderlichen Betriebsmittel entsprechend den Installationsplänen / Massbilder und den allgemeinen Hinweisen in der richtigen Art zur Verfügung stehen.

5.1 Apparate zur Aufstellung auf Füßen

Mit Hilfe der **Fusschrauben** (1) nivellieren Sie den Apparat auf die Arbeitshöhe (meist 900mm) aus. Verwenden Sie dazu eine Wasserwaage! Der Stellfuß ist zu kontern.



5.2 Apparate zur Aufstellung auf bauseitigem Sockel

Heben Sie den Apparat mithilfe eines Hub-Transportgerätes samt Palette 20mm über das Niveau des bauseitigen Sockels. Apparat oberhalb des Sockels auf einem Brett bis ca. 500mm Distanz zur Wand positionieren.

Ziehen Sie sämtliche Anschlusskabel in die Zugentlastung der Apparaterückwand bis diese vorne austreten. Schieben Sie den Apparat auf den Sockel (Arbeitshöhe in der Regel 900mm) bis die obere Aufkantung an der Wand ansteht.



Entfernen Sie das Brett und positionieren Sie den Apparat so, dass der seitliche Rücksprung zwischen Apparat und Sockel links und rechts 20mm beträgt.

5.3 Apparate zur Aufstellung auf CNS Sockel

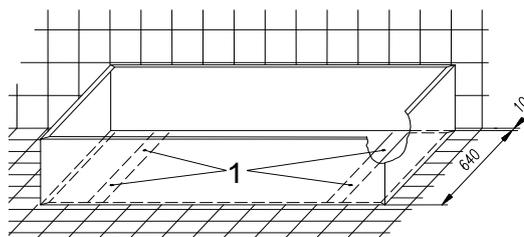
Schieben Sie den CNS Sockel an die vorgesehene Position, damit seine Vorderkante in einem Abstand von 650mm zur Wand steht (10mm Sockelrückwand / bauseitige Wand).

Vergewissern Sie sich vor dem Bohren der Befestigungslöcher, dass der Bodenaufbau diese Befestigungsart zulässt.

Nivellieren Sie den Sockel so, dass er in beiden Dimensionen waagrecht steht.

Bohren Sie durch die Verbindungsbleche (1) vier Löcher ($\varnothing 8\text{mm}/45\text{mm}$ tief). Setzen Sie die Kunststoffdübel M6. Schrauben Sie den Sockel mit den vier Sechskantschrauben M6x30mm am Boden fest.

Gehen Sie nun gleich vor wie beim Apparat zur Aufstellung auf bauseitigem Sockel.

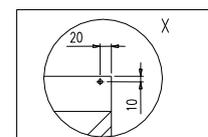


5.4 Apparat fixieren

Bohren Sie am hinteren Aufstellbord (X) zwei Löcher mit $\varnothing 7\text{mm}$ und senken Sie diese an.

Durch diese beiden Löcher zeichnen Sie die Positionen für die Dübel an. Ziehen Sie den Apparat weg, bohren Sie die Dübellöcher und setzen Sie die Dübel ein.

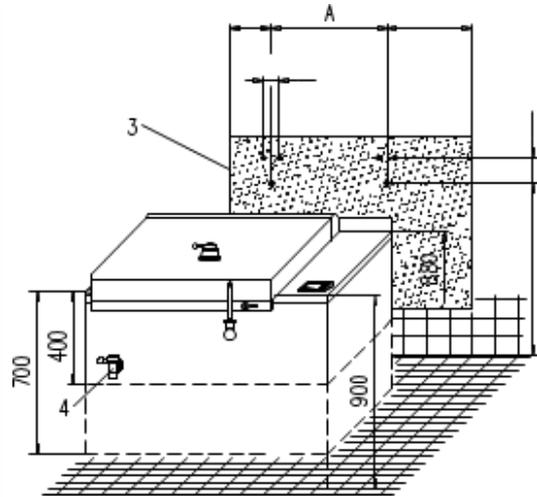
Fixieren Sie den Apparat mit zwei Senkkopfschrauben 6x40mm an der bauseitigen Wand.



5.5 Bodenfreie Wandmontage / ELRO-Installationswand

Vergewissern Sie sich, dass die Wand zur Montage von M10 Metall-Spreizdübeln geeignet ist! Messen Sie den Apparat an der fertigen Wand (verputzt, gefliest) ein. Zeichnen Sie den Apparateumriss (3) und die Befestigungslöcher gemäss Massbild / Installationsplan an.

Wandaufhängung	Apparatetyp
Typ 90/2300	JGN1/DGN1
	JGN2/DGN2/PGN2/DBGN2
	JGN3/DGN3/PGN3/DBGN3
	JGN3-H/DGN3-H
	PGN1/DBGN1
Typ 91/2300	JK1-75/100
	JK2-140
	JK3-200
	PKGN3/DBKGN3
	PKGN2/DBKGN2
	PKGN1/DBKGN1
Typ 92/2300	JR1-60/1-80/1-100
	JR2-140
	Speed15/20/30/43



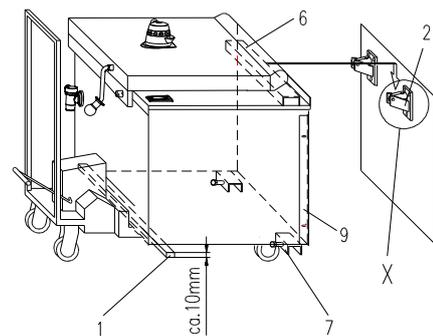
Zur Kontrolle messen Sie die angezeichnete Masse (A = Kontrollmass) nach. Wenn die Masse korrekt sind, bohren Sie die Löcher.

Falls es sich um den ersten, letzten Apparat einer Kochzeile handelt oder gar um einen Einzelapparat, bohren Sie auch die entsprechenden Löcher für den Wandabschluss.

5.5.1 Selbstfixierende Wandaufhängung / Horizontallage-Einsteller

Nehmen Sie je nach Apparat die selbstfixierenden Wandaufhängungen (2):

Wandaufhängung (2)	Apparat	X (2)
Typ 90/2300	JGN DGN(S) PGN DBGN(S) JR	
Typ 91/2300	DBKGN(S) PKGN JK	
Typ 92/2300	High-speed	
Horizontallage-Einsteller (7)	Alle	



Befestigen Sie die Wandaufhängungen (2) mit den beigelegten Dübeln / Schrauben an der Wand.

Achten Sie darauf, dass die schwenkbaren Klinken der Wandaufhängungen (2) wie abgebildet liegen und die Stellschrauben 10mm vorstehen.

Die beiden Horizontallage-Einsteller (7) sind am Apparat vormontiert. Vergewissern Sie sich, dass die Schrauben der Horizontallage-Einsteller (7) soweit zurückgedreht sind, damit diese nicht über die Rückwand vorstehen.

5.5.2 Hub-Transportgerät

Zum Aufhängen der Apparate mit 700mm Bauhöhe wird ein Hub-Transportgerät mit mindestens 100mm Hub und genügender Tragkraft benötigt. Bei Apparaten mit 400mm Bauhöhe (C) wird ein Hub-Transportgerät von mindestens 500mm benötigt.

5.5.3 Apparat aufhängen

Stellen Sie den Apparat durch ca. 10mm unterlegen schräg (1). Heben Sie den Apparat an. Die Arbeitsfläche muss sich min. 970mm über dem Fertigboden befinden. Schieben Sie den Apparat an die Wand. Orientieren Sie sich an der Anreisslehre (3) oder der aufgezeichneten Apparateumrisslinien (3). Senken Sie den Apparat ab. Der Befestigungswinkel (6) muss **hinter** die schwenkbaren Klinken der Wandaufhängungen (2).

5.5.4 Einstellen Arbeitshöhe

Die Arbeitshöhe ist gemäss Massbild / Installationsplan über Fertigboden (Regel 900mm) einzustellen. Verwenden Sie dazu eine Wasserwaage!

Um die Höhe zu korrigieren, müssen Sie den Apparat von der Wand nehmen. Korrekturen in der Höhe ($\pm 10\text{mm}$) sowie der Längsneigung nehmen Sie mittels den Schrauben der Wandaufhängung (2) vor. Korrekturen in der Tiefenneigung des Apparates machen Sie mit den beiden Horizontallage-Einstellern (7).

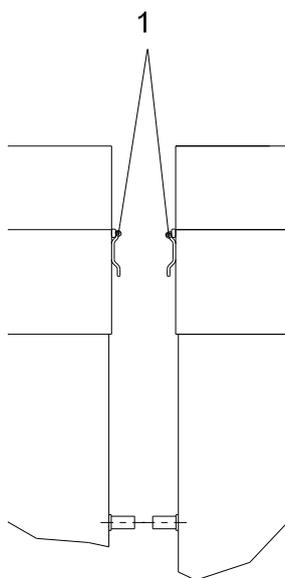
5.6 Kontrolle der Aufhängung

Bei vorschriftsgemässer Aufhängung der Apparate, darf sich dieser auch durch starkes "Wippen" nicht verschieben. Ansonsten ist der Justier- und Fixiervorgang, wie oben erwähnt, zu wiederholen.

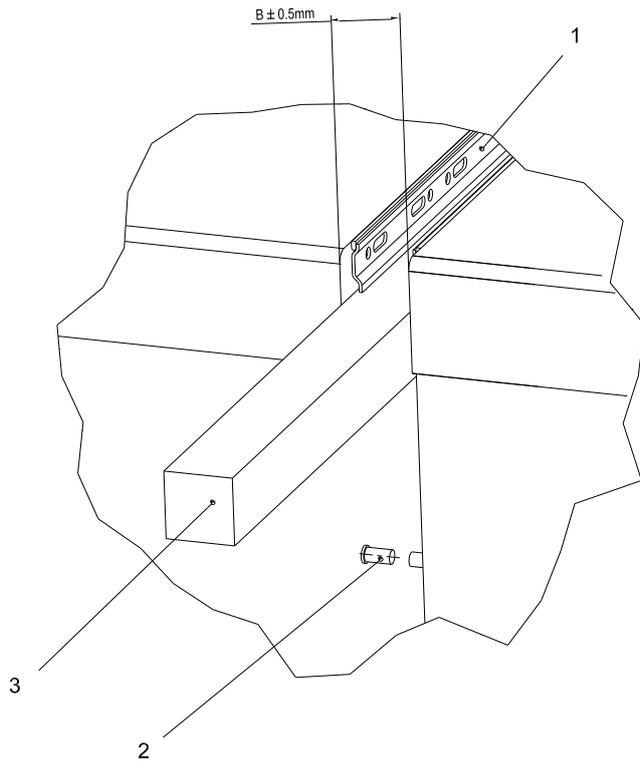
5.7 Wandabschluss

Um die Hochdruckreinigerfestigkeit (IPX9k) des Apparates sicherzustellen, sind beim Wandanschluss des ersten und letzten Apparates einer Kochzeile die Abschlusswinkel zu montieren und mit Silikon abzudichten.

5.8 Zusammenbau

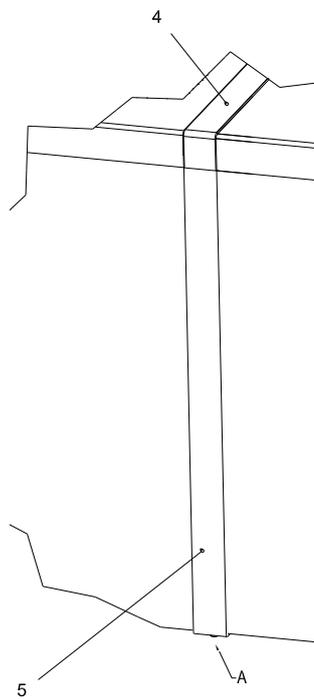


Falls mehrere Apparate zusammen gebaut werden, sind diese Apparate rechts- oder links oben mit einer Klemmschiene (1) und recht- oder links vorne mit einem oder zwei Bolzen ausgestattet.

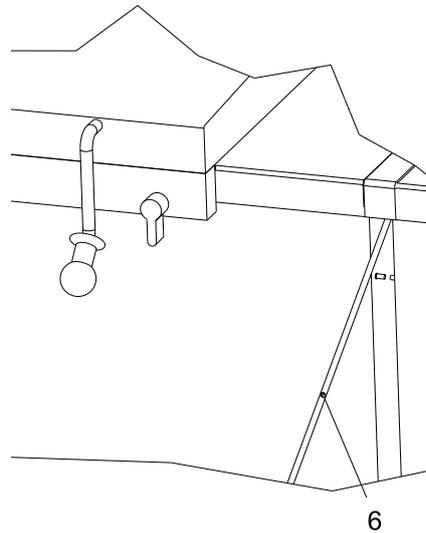


Verwenden Sie je nach Distanz zwischen den Apparaten die entsprechende Distanzlehre (3). Richten Sie die Apparate gegenseitig mit einer Wasserwaage aus. Das Mass (B) zwischen den Apparaten darf nicht mehr als +/- 0.5mm Toleranz aufweisen!

5.8.1 Hygienelink



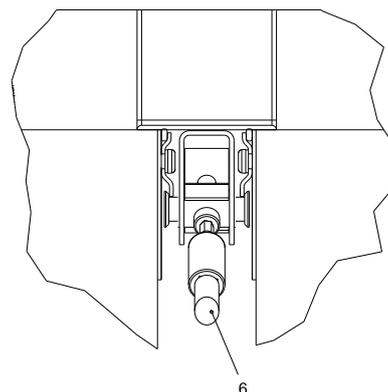
Schieben Sie den Hygienelink oben (4) über die Zusammenbauschiene in die Klemmschiene. Achten Sie darauf dass die Dichtungen korrekt montiert sind!



Mithilfe des verlängerten Inbusschlüssels (6) können Sie den Hygienelink fixieren.

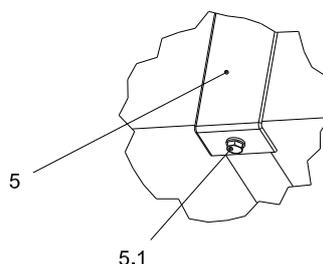


(6) WZ12220



Der Hygienelink Front (5) über die Bolzen (2) und ziehen Sie diesen mithilfe der Schraube (5.1) an der Apparateunterseite an.

Ansicht A



5.9 Mobile Apparate

Die Apparate sind auf einem Boden ohne jegliches Gefälle zu betreiben. Nur so kann die optimale Apparatfunktion gewährleistet werden. Die Apparate sind ab Werk betriebsfertig vorbereitet.

6 Anschliessen

Die Apparate sind gemäss den gültigen Allgemeinen Hinweisen / Massbilder / Installationsplänen / Stromlaufplänen an das Energienetz, ev. Sanitärnetz durch konzessionierte Fachmänner anzuschliessen.

Die gültigen, landesbezogenen und lokalen Vorschriften der zuständigen Überwachungsstellen sind einzuhalten.

Die Schutzmassnahme gegen zufällige Berührung unter Spannung stehender Teile gemäss EN 60 335-1 ist nach erfolgter Montage zu prüfen und sicherzustellen.

Die bauseitigen Schutzrohre der Anschlussleitungen müssen in der Länge so bemessen sein, dass die elektrische Sicherheit nicht beeinträchtigt wird (z.B. genügend grosse Kriech- und Luftstrecken, kein Quetschen der Kabel).

Wichtig:

Für den Anschluss an festverlegte Leitungen muss ein möglicher Fehlerstromschutzschalter bezüglich seines Auslösestroms so bemessen sein, dass er mindestens 2mA pro kW Anschlussleistung besitzt. Gemäss EN 60 335-2.

Verwenden Sie bei den Mobilien Apparaten nur die originalen Medienanschlüsse mit den entsprechenden Schnellkupplungen. Die Spezifikationen der Allgemeinen Hinweise / Installationspläne sind einzuhalten.

6.1 Apparateanschlüsse

Detaillierten Angaben sind den Allgemeinen Hinweisen und/oder dem Installationsplan zu entnehmen.

6.2 Emissionen von Lärm

Dieser Apparat ist ein technisches Arbeitsmittel, welches keinen Lärm verursacht oder in Sonderfällen den Lärmpegel von 70 dB (A) nicht überschreitet.

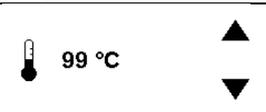
6.3 IP-Code

Die Apparate der Serie 2300 weisen einen IP-Code IPX6 und IPX9k auf und sind Hochdruckreiniger geeignet. Beachten Sie, dass sich in einer Küche Apparate befinden können die einen tieferen IP-Code aufweisen und beim Gebrauch eines Hochdruckreinigers Schaden nehmen können.

7 Inbetriebnahme

Alle Funktionen die mit den Benutzercodes Kochprogramme / Kochprogramme und Einstellungen verändert werden können, sind in der Bedienungsanleitung beschrieben. Andere Einstellungen sind durch den ELRO Kundendienst oder von ELRO instruiertem Personal vorzunehmen. Die Inbetriebnahme der Mobile Apparate muss auf einem Boden ohne jeglichem Gefälle und mit arretierten Rollen erfolgen.

7.1 Apparat

Nr.	Bild	Tätigkeit
1.		Deckel öffnen.
2.		Apparat mit EIN/AUS Taste (A) einschalten. Hauptschütz schaltet.
3.		Betriebsart Kochen wählen
4.		Temperatur mit der Taste  (2), (3) auf den maximal möglichen Sollwert (oberes Ende des Einstellbereichs) einstellen.
5.		Kochzeit mit der Taste  (4), (5) Dauerbetrieb (--:--:--) einstellen.
6.		Kochprozess mit der Taste (D) starten.
Kontrolle: Nach ca. 5 Minuten kontrollieren, ob Kochraumboden warm. JA, da weiter mit Nr. 7. NEIN, elektrische Anschluss überprüfen und die Funktionskontrolle Nr. 1-6 wiederholen.		
7.		Apparat mit der Taste (A) ausschalten.

Achtung:

Wenn Kochraum mit Wasser gefüllt, diesen entleeren und mit einem Lappen trocken reiben.

7.2 High-speed

Nr.	Bild	Tätigkeit
1.		Deckel öffnen.
2.		Apparat mit der EIN/AUS Taste (A) einschalten.
3.		Betriebsart Speed wählen
4.		Stellen Sie mit den Tasten (2), (3) 3 Minuten ein. Wenn zwei Apparate an einem High-speed angeschlossen sind, machen Sie diese Einstellungen an beiden Apparaten.
5.		Starten Sie mit der Taste (4) die Betriebsart Speed. Wenn zwei Apparate am High-speed angeschlossen sind, starten Sie beide Apparate gleichzeitig. Vergewissern Sie sich, dass die Einstellungen Master/Slave korrekt vorgenommen wurden und dass beide Apparate mit einer eindeutigen IP-Adresse versehen sind. Der Master Apparat sollte zuerst mit Dampf versorgt werden, nach Ablauf der 3 Minuten sollte der zweite Apparat (Slave) mit Dampf versorgt werden.
6.		Stoppen Sie mit der Taste (4) die Betriebsart Speed.
7.		Apparat mit der Taste (A) ausschalten.

Achtung: Wenn Kochraum mit Wasser gefüllt, diesen entleeren und mit einem Lappen trocken reiben.

8 Wartung

	Kontrollintervall		Hinweis
	Alle 4 Jahre	Alle 8 Jahre	
Apparatedeckel	X		Funktionsfähigkeit prüfen
Rückflussverhinderer MB / AMB / WDS	X		Funktionsfähigkeit prüfen
easy-tilt - Hand - Electronic	X		Funktionsfähigkeit prüfen
Autolift	X		Funktionsfähigkeit prüfen
High-speed	X		Funktionsfähigkeit prüfen
ELRO Sicherheitsventil	X		Funktionsfähigkeit prüfen
ELRO Mehrfunktionventil	X		Funktionsfähigkeit prüfen
Schwimmend Backen Fritomat		X	Sicherheitskomponenten alle 8 Jahre austauschen

9 Entsorgung

Zur Entsorgung des Apparates nehmen Sie Kontakt mit dem ELRO Kundendienst auf.